

福建省建筑设计

顶棚

DBJT13-02

闽99J02

2000

再 版 前 言

福建省建筑标准设计闽 86J803“顶棚”图集,系 1986 年根据福建省的实际条件编制出版。图集中以板底抹灰,板条顶棚,轻钢龙骨顶棚三种做法。由于建筑市场发展很快,新材料,新工艺大量用于民用建筑工程上。对原省标“顶棚”图集,许多设计,施工及装修单位普遍认为内容太少,不能满足要求,为此,我办委托原编制单位,南京军区建筑设计院福州分院进行修编,修编后的原省标,闽 86J803“顶棚”图集改为闽 99J02“顶棚”图集,同时增加了上人。偶然上人及不上人三种构造做法,而且增加了较多的新材料新构造做法,可供一般室内装修及较高室内装修要求的建设单位选用。

我办希望设计,施工及装修公司在使用过程中,多给我办提出宝贵意见和建议以便今后修改提高。谢谢合作。

福建省标准设计办公室

2000 年 2 月

顶 棚

批准部门 福建省建设委员会 批准文号 闽建标(86)049号
 主编单位 南京军区建筑设计院福州分院 统一编号 DBJT13-02
 实行日期 1999年12月 图 集 号 闽99J02

主编单位负责人, 朱军鸣
 主编单位技术负责人, 潘碧珍
 技术审定人, 钟龙声, 斯老忠
 设计负责人, 倪桂霜

目 录

目录 ----- 1	吊杆规格 ----- 21
说明 ----- 2	吊杆大样 ----- 22
钢筋混凝土板底抹灰顶棚 ----- 3.4	杆件组装图 ----- 23
木龙骨板条抹灰顶棚(一)(二) ----- 5.6	不上人顶棚组装图 ----- 24
木龙骨板材顶棚(一)(二)(三)(四) ----- 7.8.9.10	上人顶棚组装图 ----- 25
T型铝合金龙骨配件规格表 ----- 11	顶棚内管线安装节点 ----- 26
T型铝合金龙骨板材顶棚 ----- 12	顶棚检修上人孔(一)(二)(三) ----- 27.28.29
不上人T型铝合金龙骨板材顶棚 ----- 13	上人顶棚人行马道详图 ----- 30
U型轻钢龙骨配件规格表(一)(二) ----- 14.15	灯槽详图 ----- 31
U型轻钢龙骨板材顶棚 ----- 16	木龙骨嵌顶灯具安装详图 ----- 32
U型轻钢龙骨板材顶棚安装示意图 ----- 17	顶棚高低差节点详图(一)(二) ----- 33.34
不上人U型轻钢龙骨板材顶棚 ----- 18	顶棚灰线 ----- 35
板材顶棚的拼缝做法 ----- 19	顶棚装饰线条 ----- 36
窗帘盒安装详图 ----- 20	

目 录

图集号	闽99J02
页号	1

说 明

- 1 本图集适用于民用建筑和一般工业建筑的内部顶棚工程
- 2 本图集系根据《建筑内部装修设计防火规范》(GB5022-95)进行编制,轻钢龙骨的技术要求应符合GB11981-89建筑用轻钢龙骨国家标准,其它材料及施工除本图集另有规定者外,均应按现行的《建筑装饰工程施工及验收规范》执行
- 3 顶棚装修材料的燃烧性能等级分为二级

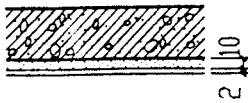
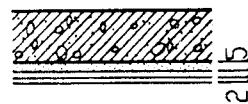
等级	装修材料燃烧性能
A	不燃性
B1	难燃性


注: 壁纸、墙布 $< 300\text{g}/\text{m}^2$ 且直接粘贴在A级基材上时为难燃性材料,否则为易燃性材料
- 4 天棚根据承受荷载能力分成三类,设计人可根据天棚所需承载能力选用相应类型:
 - (1) 不上人顶棚 分为设承载龙骨、不设承载龙骨、T形龙骨三种,吊点距离800-900mm
 - (2) 偶然上人顶棚 铺设简易检修马道,承载龙骨可承受 $784\text{N}/\text{m}^2$ 检修荷载,吊点距离 $< 1200\text{mm}$
 - (3) 经常上人顶棚 铺设永久性检修马道,承载龙骨可承受 $980\text{N}/\text{m}^2$ 检修荷载,吊点距离 $< 1200\text{mm}$,有特殊要求的马道,如上入次数频繁或有超重荷载,则需将马道自行悬挂在顶板上,不得与顶棚龙骨相连
- 5 人防地下室顶棚直接在现浇钢筋混凝土顶板底面上刷上涂料即可,涂料由设计人定
- 6 顶棚上敷设电线时,电器配线应用金属管外包
- 7 顶棚中的木龙骨、木龙骨吊挂件和木板等木质构件均应涂刷防火涂料两遍,涂刷范围为顶棚内所有暴露面,钢结构的顶棚应涂刷防火涂料,涂刷范围为钢结构的所有暴露面

- 8 砖墙予埋木制品应满涂柏油,予埋铁件暴露部分应油性防锈红丹打底一道,银粉漆两遍
- 9 各类型顶棚上一般轻型灯具可以吊挂在原有或附加的大、中龙骨上,但重型灯具、水管及有震动的电扇、风道等则需直接吊挂在结构顶板上,不得与顶棚龙骨相连
- 10 当采用U型龙骨、T型龙骨、金属板顶棚时,遇观众厅、礼堂、餐厅等大面积顶棚时,需每隔12米在大龙骨上部焊接横卧大龙骨一道,以加强大龙骨侧向稳定性及整体性
- 11 顶棚板材安装分为明缝、暗缝两种做法,暗缝做法顶棚面积超过 150m^2 时须设置调节缝,由个体设计解决,搁置的板材不宜太轻
- 12 采用装饰玻璃作顶棚材料时,人员集中的场所不应使用,钢化玻璃或夹丝玻璃可不受此限
- 13 顶棚施工中应注意工种间的配合,避免返工拆装损坏龙骨及板材,顶棚上的风口、水、电、气管、灯具、烟感探头、喷头应在顶棚板材就位前安装,T型露明龙骨顶棚和木龙骨板条抹灰、板材顶棚应在龙骨、平项筋安装完成后对露明龙骨及平项筋作最后一次调整,以保证平直
- 14 顶棚宜在室内墙面、柱面或其它面层施工完成后及管道线路、灯具部分吊件安装完毕后再行施工,顶棚装修应在板底打底完成后进行
- 15 大、中、小龙骨间距不得超过图中规定的最大值,大龙骨吊杆不上人顶棚用 $\phi 6$ 钢筋,偶然上人顶棚用 $\phi 8$ 钢筋,上人顶棚用 $\phi 10$ 钢筋,如顶棚荷载很大,需经结构验算
- 16 大房间安装大龙骨时应增加起拱,起拱一般在 $1/200$ 左右
- 17 顶棚板材安装中如采用自攻螺丝固定的,自攻螺丝的布距为:板材中部螺丝间距 300mm ,螺丝与板边缘的距离不小于 10mm ,也不大于 16mm ,板材边缘接缝处钉距 200mm 对钉
- 18 本图集所注尺寸以毫米计

说明

图集号	第
页号	

编号	名称	做法	构造图形	备注
1	普通抹灰	现浇钢筋混凝土板底 刷素水泥浆一道(内掺水重3-5%的107胶) 10厚1:0.3:3水泥石灰膏砂浆底层 2厚纸筋灰罩面 106内墙涂料		铲除或磨掉混凝土表面的石灰层,对气孔麻面,裂缝,凹凸不平等缺陷应进行修补,凸起部分用铁砂纸打磨平整,清除粉尘,满刮腻子,然后再批刮腻子,基层状态好时可直接批刮腻子,腻子干后,砂纸打磨平整,粉尘清除干净,再涂刷两遍内墙涂料,涂料颜色由设计人定
2	高分子益胶泥浆	现浇钢筋混凝土板底 高分子益胶泥浆满刮二遍 涂料二遍		适用于较平整的混凝土板底
3	大白腻子或 大白水泥腻子	现浇钢筋混凝土板底 大白腻子或大白水泥腻子满刮二遍 涂料二遍		大白腻子配合比为:大白粉:滑石粉:聚醋酸乙烯乳液:羧甲基纤维素溶液(2%):水 = 100:100:(5-10):适量:适量(体积比) 大白水泥腻子配合比为:大白粉:滑石粉:水泥:107胶 = 100:100:50:(20-30), 适量加入2%羧甲基纤维素溶液和水(体积比)
4	内墙涂料腻子	现浇钢筋混凝土板底 涂料腻子满刮二遍 涂料二遍		体积比:大白粉:滑石粉:内墙涂料 = 2:2:10
5	水泥腻子	现浇钢筋混凝土板底 水泥腻子满刮二遍 涂料二遍		重量比: 1.水泥:107胶 = 100:15-20, 适量加入羧甲基纤维素和水 2.聚醋酸乙烯乳液:水泥:水 = 1:5:1 3.水泥:107胶:细砂 = 1:0.2:2.5, 加入适量水
6	中级抹灰	现浇钢筋混凝土板底 刷素水泥浆一道(内掺水重3-5%的107胶) 5厚1:0.3:3水泥石灰膏砂浆底层 5厚1:0.3:2.5水泥石灰膏砂浆中层 2厚纸筋灰罩面 涂料罩面(由设计者自定)		同编号①
7	彩色喷塑	钢筋混凝土板底 彩色喷塑(颜色自定)		预先修补基层,保持基层的清洁,平整,板底满刮腻子一道,基层应干燥,刷封闭底漆,干后开始喷骨浆,等表面不发粘时,滚压成平花,二十四小时后可滚涂面漆
				钢筋混凝土板底抹灰顶棚
				图集号 闽99J02
				页号 3

编号	名称	做法	构造图形	备注
8	乳胶漆	钢筋混凝土板底 乳胶漆罩面		铲除基层表面的浮土, 清扫干净, 蜂窝、麻面、裂缝等用与涂料涂层相应的强度较高的腻子嵌平, 满刮腻子一道再涂刷一道与涂料体系相适应的冲稀了的乳液, 渗透入基层, 使用前必须搅拌均匀, 施工时涂膜不宜过薄或过厚, 涂膜要充分盖底, 表面应均匀, 一般刷二道即可, 必要时也可涂刷三道, 每道间隔时间在0.5-1小时之间
9	多彩花纹涂料	钢筋混凝土板底 多彩花纹涂料		除去表面浮灰、油污, 基层应干燥, 裂缝和凹陷不平处用腻子嵌平, 板底满刮腻子一道, 砂纸打磨平整, 然后按底涂、中涂、面涂的顺序施工
10	壁纸 墙布	钢筋混凝土板底 满刮腻子 涂刷底胶一遍 粘贴壁纸 墙布		清扫基层, 填补裂缝, 用砂纸磨平, 满刮一遍或数遍腻子, 每遍腻子干后, 用砂纸磨平, 擦净表面灰粒, 然后喷刷一遍涂料, 作封闭处理, 在顶棚上划准线, 根据不同的纸质、布质作不同的处理, 将壁纸或墙布进行表糊, 有图案的拼贴时先对图案, 后拼缝, 最后将拼缝处赶密实, 多余部分剪齐修整, 擦净
11	高级抹灰	现浇钢筋混凝土板底 刷一道界面处理剂, 随刷随抹底灰 5厚1:0.3:3水泥石灰膏砂浆底层 5厚1:0.3:2.5水泥石灰膏砂浆中层 2厚石膏浆罩面(内掺107胶) 涂料罩面(由设计者自定)		铲除或磨掉混凝土表面的石灰层, 气孔、麻面、裂缝、凹凸不平等缺陷应进行修补, 凸起部分用砂纸打磨平整, 清除粉尘, 满刮腻子, 然后再批刮腻子, 基层状态好时可直接批刮腻子, 腻子干后, 砂纸打磨平整, 粉尘清除干净, 再涂刷第一遍涂料, 干燥后复补腻子, 然后再磨平, 涂刷第二遍、第三遍涂料, 涂抹石膏浆时, 应分两遍连续涂抹, 第一遍石膏浆应涂抹在干燥的中层上
注: 高级抹灰中界面处理剂由设计者定				钢筋混凝土板底抹灰顶棚
				图集号 闽99 页号 4

编号	名称	做法	备注	构造图形
12	带金属网普通抹灰	金属网一层 3厚1:2:1水泥石灰膏砂浆挤入金属网孔及板条缝中(掺少量麻刀) 2厚1:0.5:4水泥石灰膏砂浆挤入底灰中 6厚1:0.5:4水泥石灰膏砂浆抹灰 2厚纸筋灰浆罩面 106内墙涂料	板条应为杉木,且应错开排列,端头离缝5 金属网用0.8厚钢板网,9×25菱形孔眼,金属网相互间搭接宜>100,搭接口下面的金属网应与平顶筋或板条钉固,不得悬空	
13	带金属网中级抹灰	金属网一层 3厚1:2:1水泥石灰膏砂浆挤入金属网孔及板条缝中(掺少量麻刀) 2厚1:0.5:4水泥石灰膏砂浆挤入底灰中 6厚1:0.3:2.5水泥石灰膏砂浆抹灰 2厚纸筋灰浆罩面 涂料罩面(由设计者自定)	同编号⑫	
14	带金属网高级抹灰	金属网一层 3厚1:2:1水泥石灰膏砂浆挤入金属网孔及板条缝中(掺少量麻刀) 2厚1:0.5:4水泥石灰膏砂浆挤入底灰中 6厚1:0.3:2.5水泥石灰膏砂浆抹灰 2厚石膏浆面层(内掺水重3%-5%的107胶) 涂料罩面(由设计者自定)	同编号⑫,中层粉刷完后,应批刮腻子,腻子干透后用铁砂纸打磨平整,再涂刷面层,涂抹石膏浆时,应分两遍连续涂抹,第一遍石膏浆应涂抹在干燥的中层上	
注: 适用于不上人顶棚				<p>注: 吊挂木除钉结外,尚须用12#镀锌铁丝绑扎(每隔一道绑一道) 带金属网时用12#镀锌铁丝将网与平顶筋扎牢,龙骨与吊挂木也可用φ6螺栓拧紧</p>
				图集号 网99J02 页号 5

编号	名称	做法	备注	构造图形				
15	带金属网普通抹灰	金属网一层 3 厚1:2:1 水泥石灰膏砂浆挤入金属网孔及板条缝中(掺少量麻刀) 2 厚1:0.5:4 水泥石灰膏砂浆挤入底灰中 6 厚1:0.5:4 水泥石灰膏砂浆抹灰 2 厚纸筋灰浆罩面 106内墙涂料	板条应为杉木,且应错开排列,端头离缝5,金属网用0.8厚钢板网,9×25菱形孔眼,金属网相互间搭接宜>100,搭接口下面的金属网应与平顶筋或板条钉固,不得悬空	<p>木板条顶棚平置</p>				
16	带金属网中级抹灰	金属网一层 3 厚1:2:1 水泥石灰膏砂浆挤入金属网孔及板条缝中(掺少量麻刀) 2 厚1:0.5:4 水泥石灰膏砂浆挤入底灰中 6 厚1:0.3:2.5 水泥石灰膏砂浆抹灰 2 厚纸筋灰浆罩面 涂料罩面(由设计者自定)	同编号(15)					
17	带金属网高级抹灰	金属网一层 3 厚1:2:1 水泥石灰膏砂浆挤入金属网孔及板条缝中(掺少量麻刀) 2 厚1:0.5:4 水泥石灰膏砂浆挤入底灰中 6 厚1:0.3:2.5 水泥石灰膏砂浆抹灰 2 厚石膏浆面层(内掺水重3%-5%的107胶) 涂料罩面(由设计者自定)	同编号(15),中层粉刷完后,应批刮腻子,腻子干透后用铁砂纸打磨平整,再涂刷面层,涂抹石膏浆时,应分两遍连续涂抹,第一遍石膏浆应涂抹在干燥的中层上	<p>注:吊挂木除钉结外,尚须用12#镀锌铁丝绑扎(每隔一道绑一道)带金属网时用12#镀锌铁丝将网与平顶筋扎牢,龙骨与吊挂木也可用Ø6螺栓拧紧</p>				
注:适用于不上人顶棚								
				木龙骨板条抹灰顶棚(二) <table border="1" style="float: right;"> <tr> <td>图集号</td> <td>闽99JC</td> </tr> <tr> <td>页号</td> <td>6</td> </tr> </table>	图集号	闽99JC	页号	6
图集号	闽99JC							
页号	6							

编号	名称	做法	备注	构造图形
18	石膏装饰或吸声板	用“钉”、“卡”、“粘”、“吊”等方法(用其中一种),将板材固定在平顶筋上,所用铁钉均须将头部打扁,并涂刷同色的腻子	平顶筋间距应根据板材规格和板缝处理综合考虑,由设计者定	<p>① 板材顶棚平面一</p> <p>② 装饰玻璃的木框架截面图</p>
19	中密度纤维板	同上	同上	
20	玻璃棉装饰或吸声板	同上	同上	
21	硅酸铝棉装饰或吸声板	同上	同上	
22	FC纤维水泥装饰或吸声板	同上	同上	
23	硅钙板	同上	同上	
24	纸面石膏板(单面层自定)	同上	同上	
25	有色有机玻璃板	同上	同上	
26	穿孔铝板	同上	同上	
27	矿棉装饰或吸声板	同上	同上	
28	膨胀珍珠岩装饰或吸声板	同上	同上	
29	岩棉装饰或吸声板	同上	同上	
30	装饰玻璃	将玻璃直接搁置在倒T形小龙骨上,	小龙骨间距应根据玻璃的规格来确定,由设计者定	
31	三夹板顶棚(油漆面)	用铁钉将三夹板固定在平顶筋上,三夹板板缝处用玻璃胶带纸粘贴,然后再做油漆面层二道	防火处理详说明,油漆种类、图案颜色及平顶筋的间距均由设计者定,板缝大样详(23/8)	
32	三夹板顶棚(壁纸)	用铁钉将三夹板固定在平顶筋上,三夹板板缝处用玻璃胶带纸粘贴,再粘贴壁纸	防火处理详说明,平顶筋的间距应根据三夹板的规格由设计者定,壁纸粘贴做法参照顶棚“10”,板缝大样详(23/8)	
33	三夹板顶棚(涂料)	用铁钉将三夹板固定在平顶筋上,三夹板板缝处用玻璃胶带纸粘贴,然后涂刷涂料	防火处理详说明,涂料种类和颜色,平顶筋的间距均由设计者定,板缝详(23/8)	

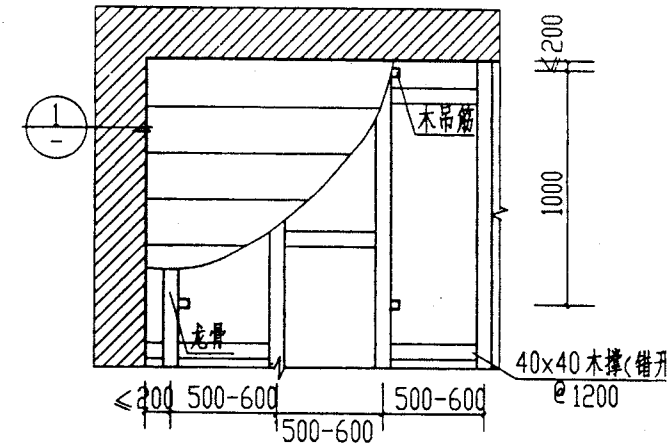
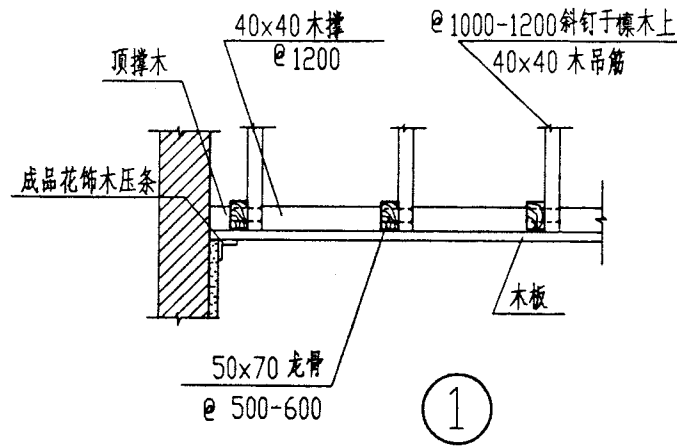
注:吸声板的穿孔率及孔径由设计人员定,①节点大样中龙骨与吊挂木也可用 $\phi 6$ 螺栓拧紧

木龙骨板材顶棚(一)

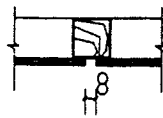
图集号 闽99J02

页号 7

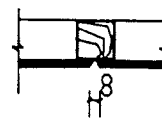
编号	名称	做法	备注	构造图形
34	木板	用铁钉将木板垂直固定在木龙骨上, 所用铁钉均须将头部打扁	木板须涂刷防火涂料, 做密缝木板 木板要求高低缝, 接头错缝, 板厚 10-12mm, 板宽120-150mm, 由设计者定	



板材顶棚平面二



2



3

木龙骨板材顶棚(二)

图集号	闽99.
页号	8

编号	名称	做法	备注	构造图形
35	石膏装饰或吸声板	用“钉”、“卡”、“粘”、“吊”等方法(用其中一种),将板材固定在平顶筋上,所用铁钉均须将头部打扁,并涂刷同色的腻子	平顶筋间距应根据板材规格和板缝处理综合考虑,由设计者定	<p>图1 板材顶棚平面三</p>
36	中密度纤维板	同上	同上	
37	玻璃棉装饰或吸声板	同上	同上	
38	硅酸铝棉装饰或吸声板	同上	同上	
39	FC纤维水泥装饰或吸声板	同上	同上	
40	硅钙板	同上	同上	
41	纸面石膏板(罩面层自定)	同上	同上	
42	有色有机玻璃板	同上	同上	
43	穿孔铝板	同上	同上	
44	矿棉装饰或吸声板	同上	同上	
45	膨胀珍珠岩装饰或吸声板	同上	同上	
46	岩棉装饰或吸声板	同上	同上	
47	装饰玻璃	将玻璃直接搁置在倒T形小龙骨上,	小龙骨间距应根据玻璃的规格来确定,由设计者定	<p>图2 装饰玻璃的木框架截面图</p>
48	三夹板顶棚(油漆面)	用铁钉将三夹板固定在平顶筋上,三夹板板缝处用玻璃胶带纸粘贴,然后再做油漆面层二道	防火处理详说明,油漆种类、图案颜色及平顶筋的间距均由设计者定	
49	三夹板顶棚(壁纸)	用铁钉将三夹板固定在平顶筋上,三夹板板缝处用玻璃胶带纸粘贴,再粘贴壁纸	防火处理详说明,平顶筋的间距应根据三夹板的规格由设计者定,壁纸粘贴做法参照顶棚“10”	
50	三夹板顶棚(涂料)	用铁钉将三夹板固定在平顶筋上,三夹板板缝处用玻璃胶带纸粘贴,然后涂刷涂料	防火处理详说明,涂料种类和颜色,平顶筋的间距均由设计者定	

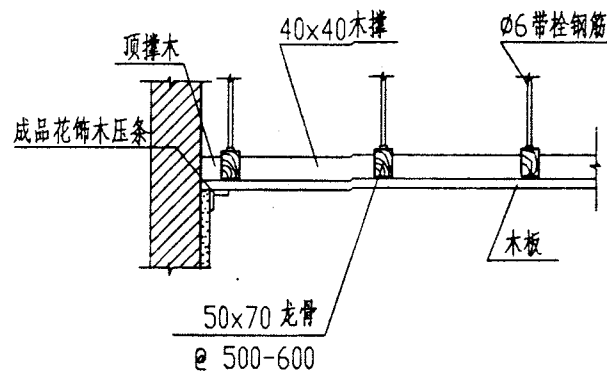
注:吸声板的穿孔率及孔径由设计人员定,①节点大样中龙骨与吊挂木也可用 $\phi 6$ 螺栓拧牢

木龙骨板材顶棚(三)

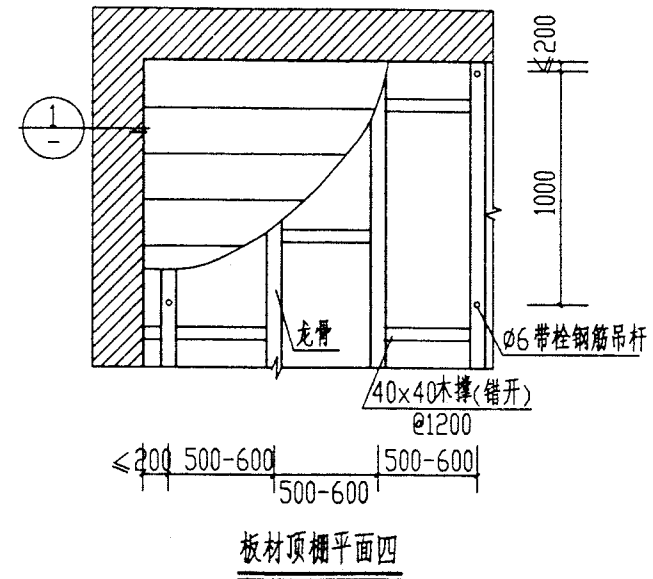
图集号 闽99J02

页号 9

编号	名称	做法	备注	构造图形
51	木板	用铁钉将木板垂直固定在木龙骨上, 所用铁钉均须将头部打扁 补上腻子, 满批, 砂纸打磨, 再打底, 单面漆	木板须涂刷防火涂料, 做密缝木板 木板要求高低缝, 接头错缝, 板厚 10-12mm, 板宽 120-150mm, 由设计者定	



①

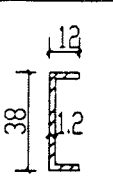
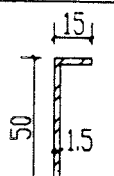
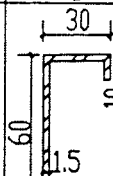
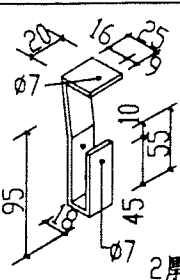
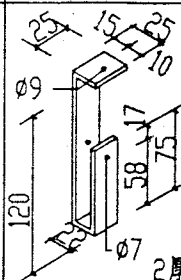
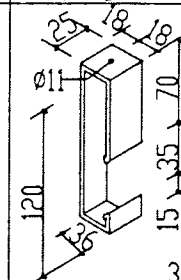
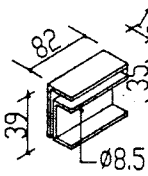
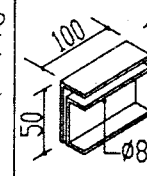
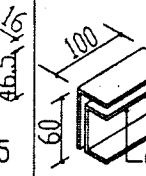
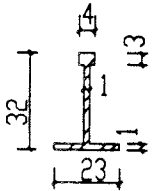
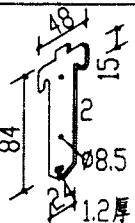

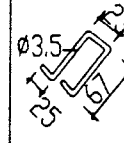
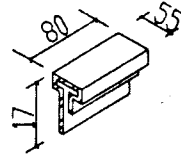
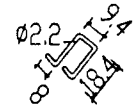
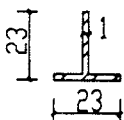
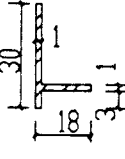
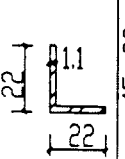
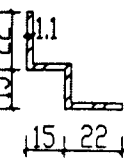
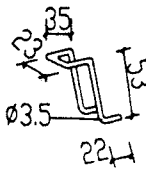
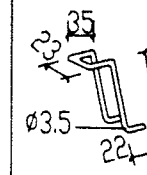
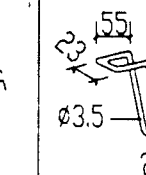


木龙骨板材顶棚(四)

图集号 闽99JC

页号 10

T型铝合金龙骨配件规格表

名称	主件			配件						
	龙骨			垂直吊挂件			纵向连接件			平面连接件
	轻型	中型	重型	轻型	中型	重型	轻型	中型	重型	
大龙骨	 0.56kg/m	 0.92kg/m	 1.52kg/m	 2厚	 2厚	 3厚	 1.2厚	 1.2厚	 1.2厚	
中龙骨	 0.2 kg/m			轻型  1.2厚	中型  1.5厚	重型  1.7厚	 0.75厚			 0.75厚
小龙骨	 0.14kg/m									
边龙骨	 0.15 kg/m	 0.15 kg/m	 0.24kg/m	轻型  22厚	中型  22厚	重型  22厚				

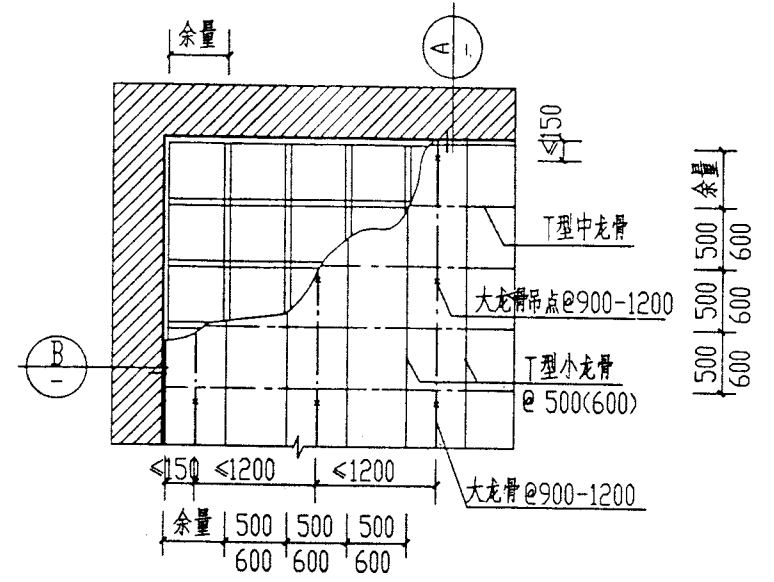
T型铝合金龙骨配件规格表

图集号 09J02

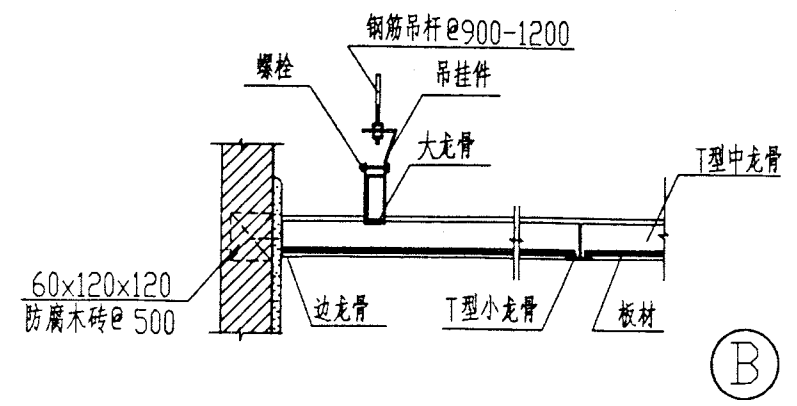
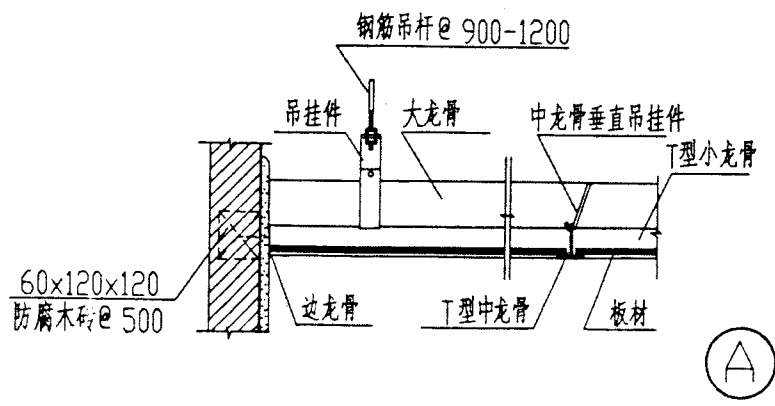
页号 11

编号	名称	备注
1	石膏装饰或吸声板	DU38 承载龙骨为
2	中密度纤维板	表中轻型, 用于不上
3	玻璃棉装饰或吸声板	人顶棚
4	硅酸铝棉装饰或吸声板	DU50 承载龙骨为
5	FC纤维水泥装饰或吸声板	表中中型, 用于偶然
6	硅钙板	上人顶棚
7	纸面石膏板(罩面层自定)	DC60 承载龙骨为
8	穿孔铝板	表中重型, 用于经常
9	有色有机玻璃板	上人顶棚
10	装饰玻璃	

构造图形



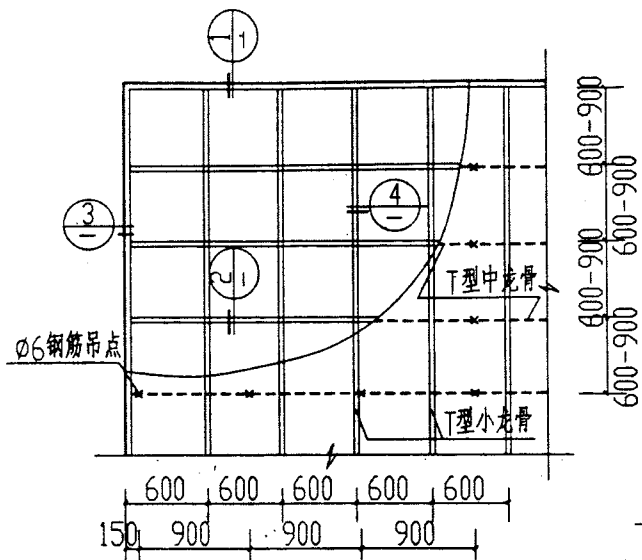
铝合金龙骨顶棚平面 (龙骨间距可根据板材规格进行适当调整)



注: 吸声板的穿孔率及孔径由设计人员定

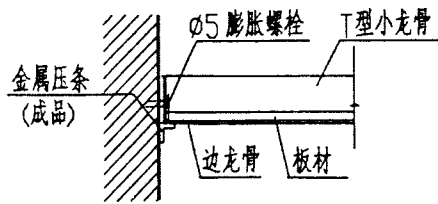
T型铝合金龙骨板材顶棚

图集号	闽99
页号	12

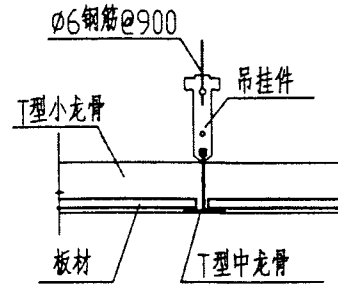


铝合金龙骨顶棚平面

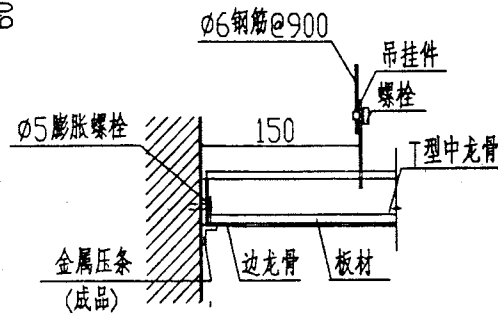
(用于不上人顶棚, 龙骨间距可根据板材规格进行适当调整)



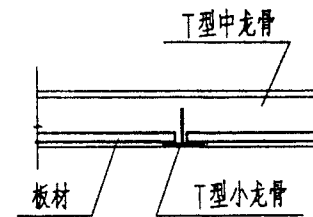
1



2



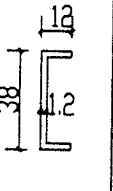
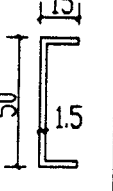
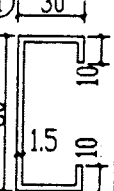
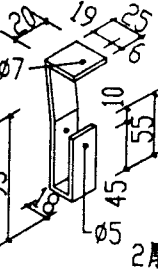
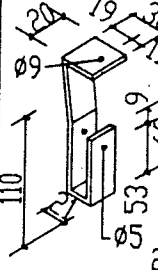
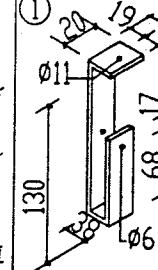
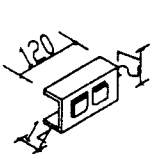
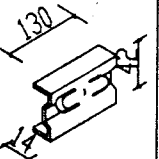
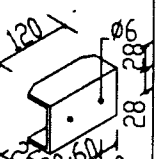
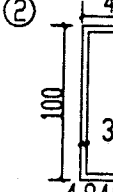
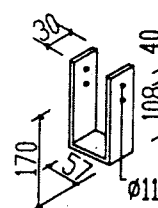
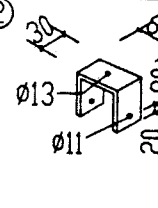
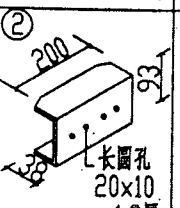
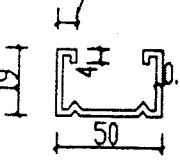
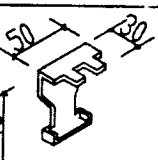
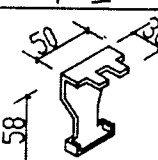
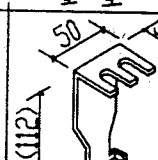
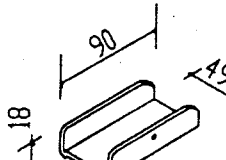
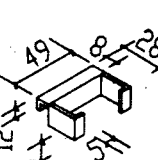
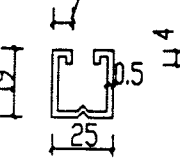
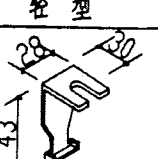
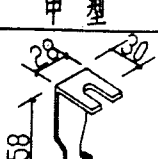
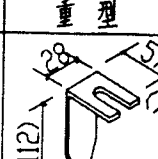
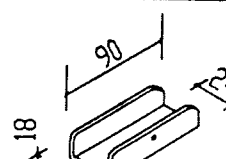
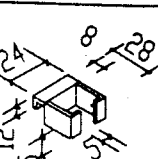
3



4

不上人T型铝合金龙骨板材顶棚

图集号	闽99J02
页号	13

名称	主件			配件						
	龙骨			垂直吊挂件			纵向连接件			平面连接件
	轻型	中型	重型	轻型	中型	重型	轻型	中型	重型	
大龙骨	 0.56kg/m (DU38)	 0.92kg/m (DU50)	 1.52kg/m (DC60)	 2厚	 2厚	 3厚	 1.2厚	 1.2厚	 1.2厚	
		 4.84kg/m (DC100)			 5厚	 5厚			 L长圆孔 20x10 1.2厚	
中龙骨	 0.4kg/m (C50)			 0.75厚	 0.75厚	 0.75厚	 0.5厚		 0.5厚	
小龙骨	 0.3kg/m (C25)			 0.75厚	 0.75厚	 0.75厚	 0.5厚		 0.5厚	

注 括号内为龙骨编号

U型轻钢龙骨配件规格表(一)

名称	主件			配件						
	龙骨			垂直吊挂件			纵向连接件			平面连接件
大龙骨	轻型	中型	重型	轻型	中型	重型	轻型	中型	重型	
	①	 0.56kg/m (DU38)	 0.92kg/m (DU50)	 1.52kg/m (DC60)	 2厚	 2厚	 3厚	 1.2厚	 1.2厚	
②	 (DC50) 0.63kg/m			 1.2厚			 0.5厚			
中龙骨	 (C50) 0.41kg/m			 0.75厚	 0.75厚	 0.75厚	 0.5厚		 0.5厚	
小龙骨	 (C25) 0.31kg/m			 0.75厚	 0.75厚	 0.75厚	 0.5厚		 0.5厚	

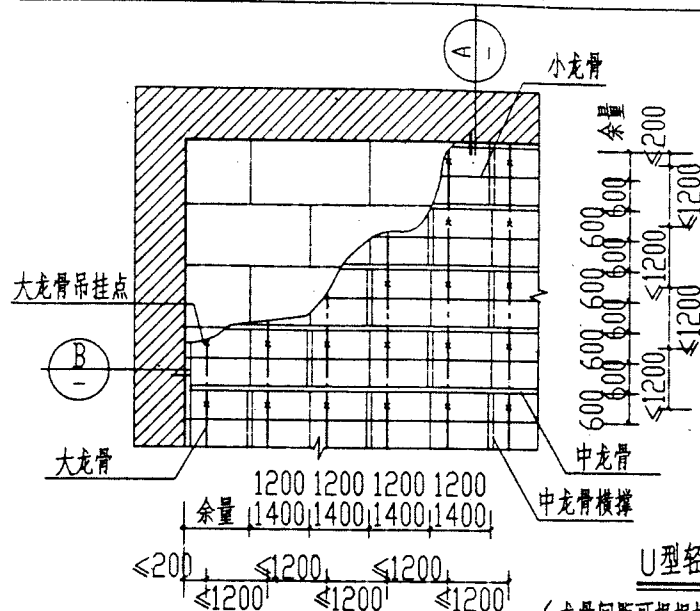
注 括号内为龙骨编号

U型轻钢龙骨配件规格表 (二)

图集号 闽99J02
页号 15

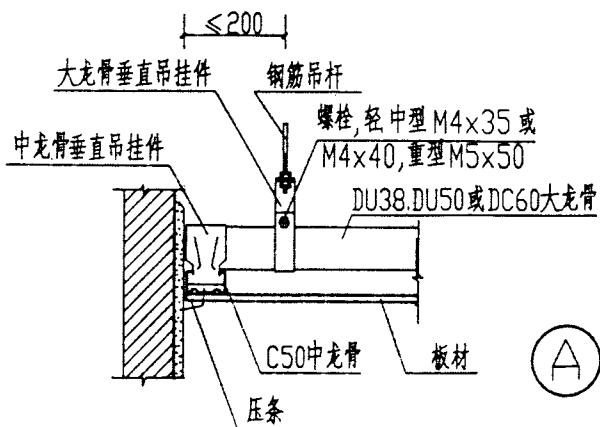
编号	名称	备注	
1	石膏装饰或吸声板	DU38 承载龙骨 为表中轻型, 用于 不上人顶棚	
2	矿棉装饰或吸声板		
3	膨胀珍珠岩装饰或吸声板		
4	中密度纤维板		
5	玻璃棉装饰或吸声板		DU50 承载龙骨 为表中中型, 用于 偶然上人顶棚
6	岩棉装饰或吸声板		
7	硅酸铝棉装饰或吸声板		
8	FC 纤维水泥装饰或吸声板		DC60 承载龙骨 为表中重型, 用于 经常上人顶棚
9	硅钙板		
10	纸面石膏板(罩面层自定)		
11	穿孔铝板		
12	有色有机玻璃板		
13	装饰玻璃		

构造图形

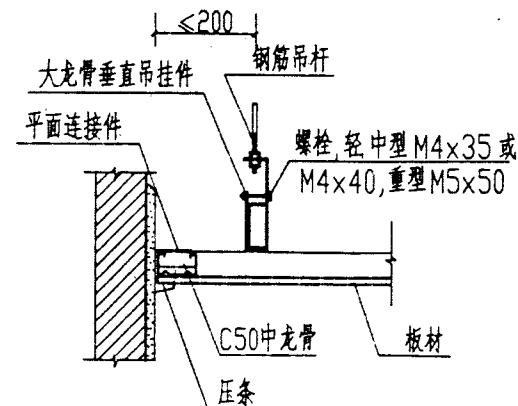


U型轻钢龙骨顶棚平面

(龙骨间距可根据板材规格进行适当调整)



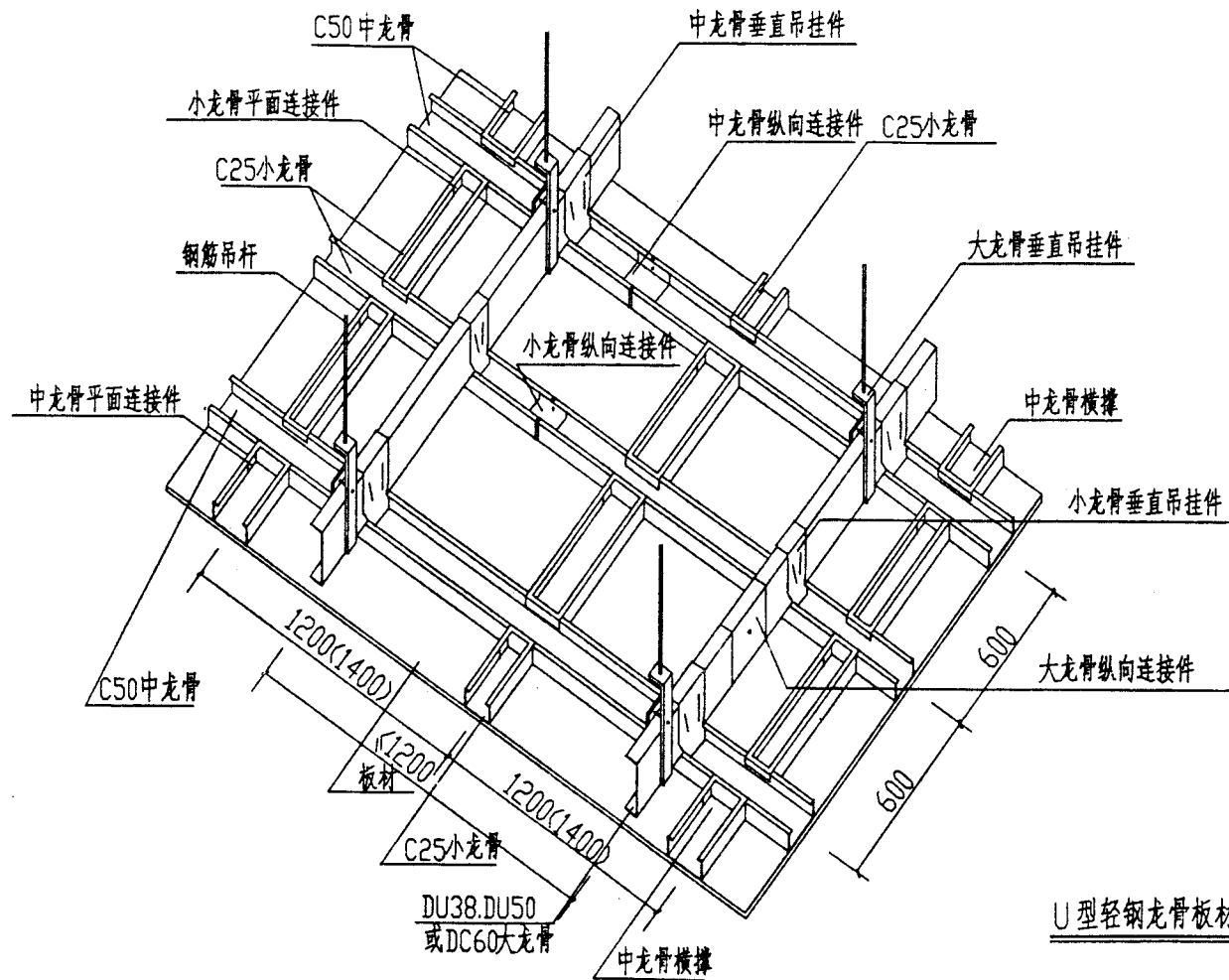
(A)



(B)

注: 吸声板的穿孔率及孔径由设计人员定

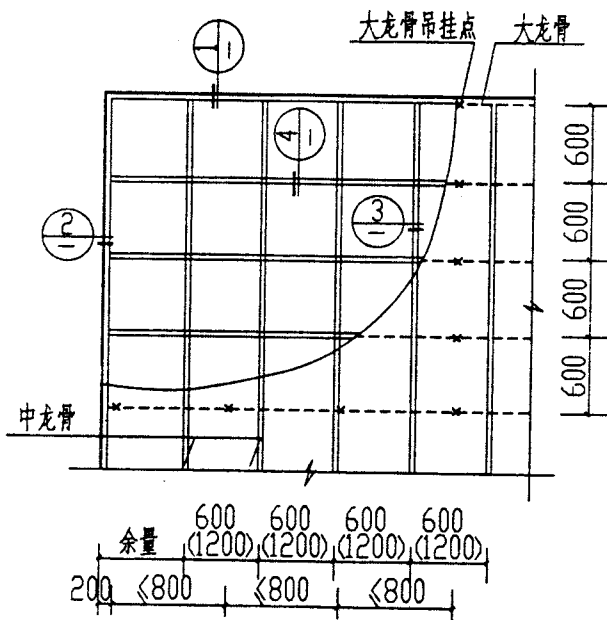
U型轻钢龙骨板材顶棚



U型轻钢龙骨板材顶棚安装示意图

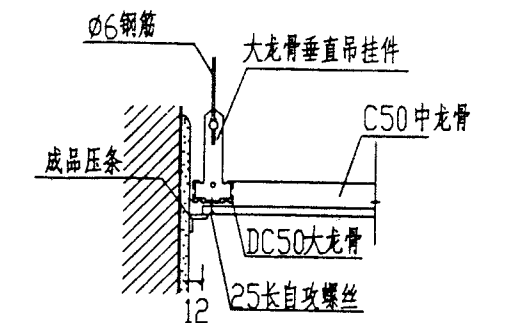
U型轻钢龙骨板材顶棚安装示意图

图集号	闽99J02
页号	17

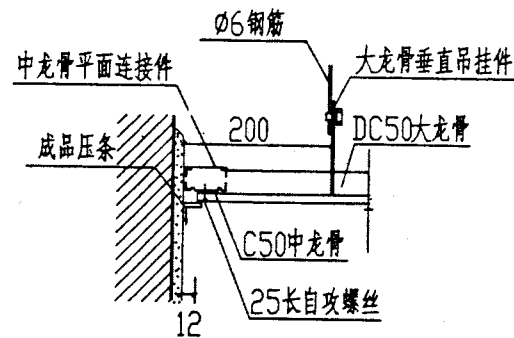


U型轻钢龙骨顶棚平面

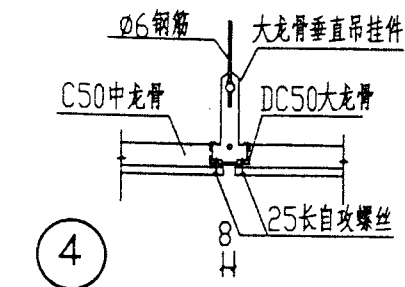
(用于不上人顶棚, 龙骨间距可根据板材规格进行适当调整)



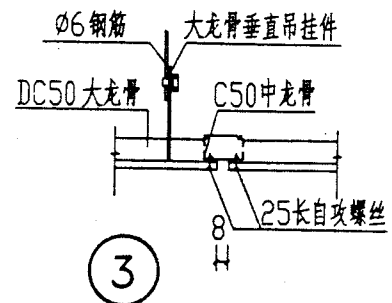
1



2



4



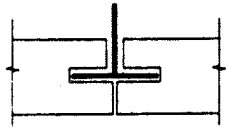
3

注: 本图适用于U型轻钢龙骨类型(二)(轻型)

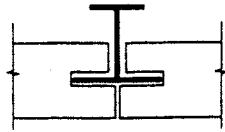
不上人U型轻钢龙骨板材顶棚

图集号	闽99J02
页号	18

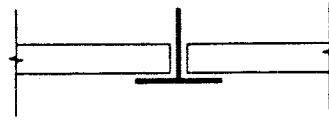
板材顶棚的几种拼缝做法



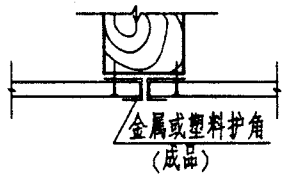
①



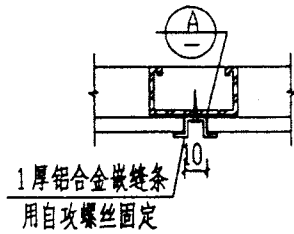
②



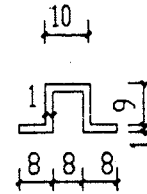
③



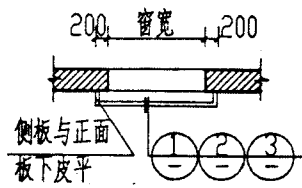
④



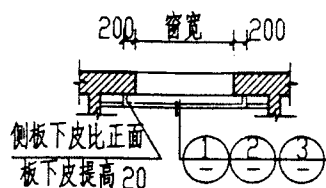
⑤



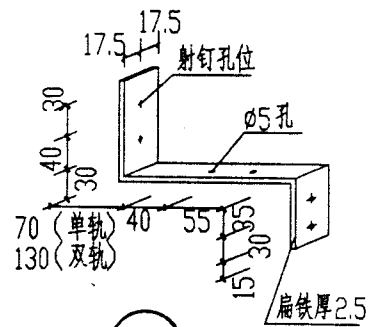
Ⓐ 铝合金嵌缝条



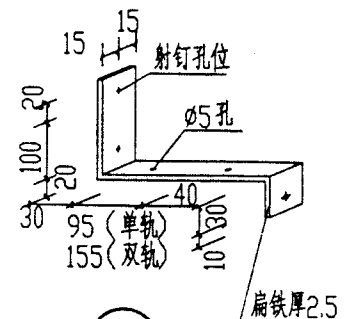
独立式平面



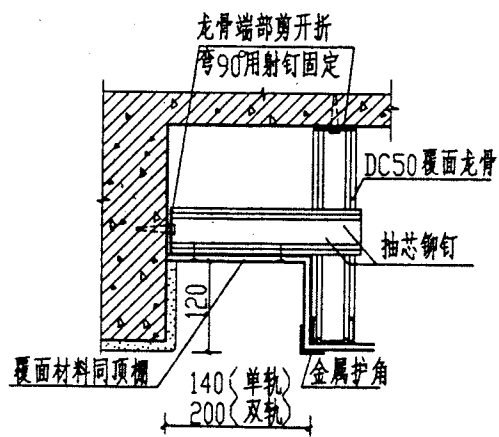
连通式平面



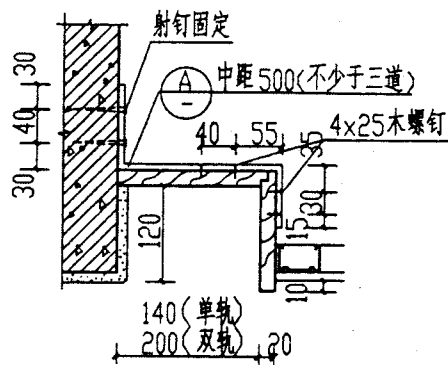
A



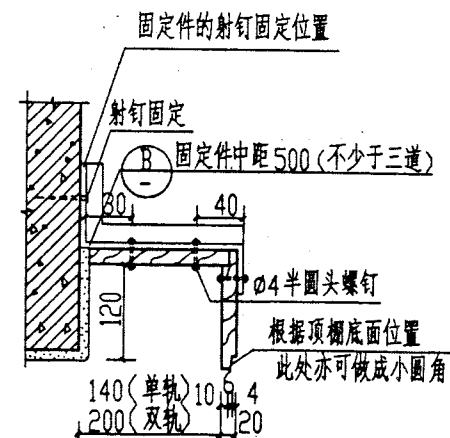
B



1



2



3

窗帘盒安装详图

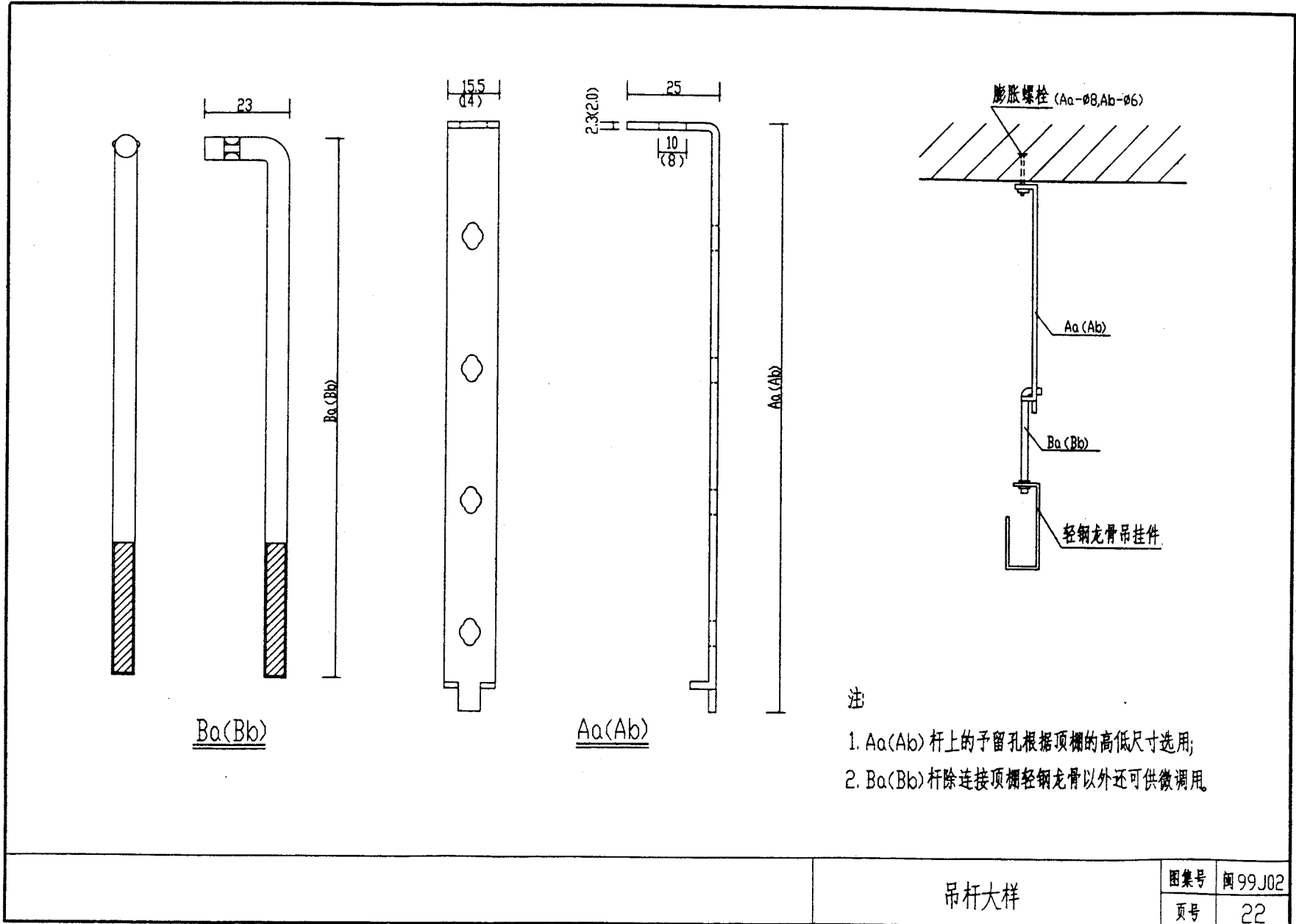
图集号	闽99J02
页号	20

吊杆规格

Aa 吊杆规格		Ab 吊杆规格	
板厚 (mm)	2.3(±0.2)	2.0(±0.1)	
板宽 (mm)	15.5(±0.5)	14.0(^{+0.4} / _{-0.6})	
板长 (mm)	Aa1=150 Aa2=300	Ab1=150 Ab2=300	
	Aa3=450 Aa4=600	Ab3=450 Ab4=600	
	Aa5=750 Aa6=900	Ab5=750 Ab6=900	
	Aa7=1050 Aa8=1200	Ab7=1050 Ab8=1200	
	Aa9=1350 Aa10=1500	Ab9=1350 Ab10=1500	
Ba 吊杆规格		Bb 吊杆规格	
直径 (mm)	∅8(±0.1)	∅6(±0.1)	
长度 (mm)	Ba1=150 Ba2=225	Bb1=150 Bb2=225	
备注 (mm)	用于上人顶棚	用于不上人顶棚	

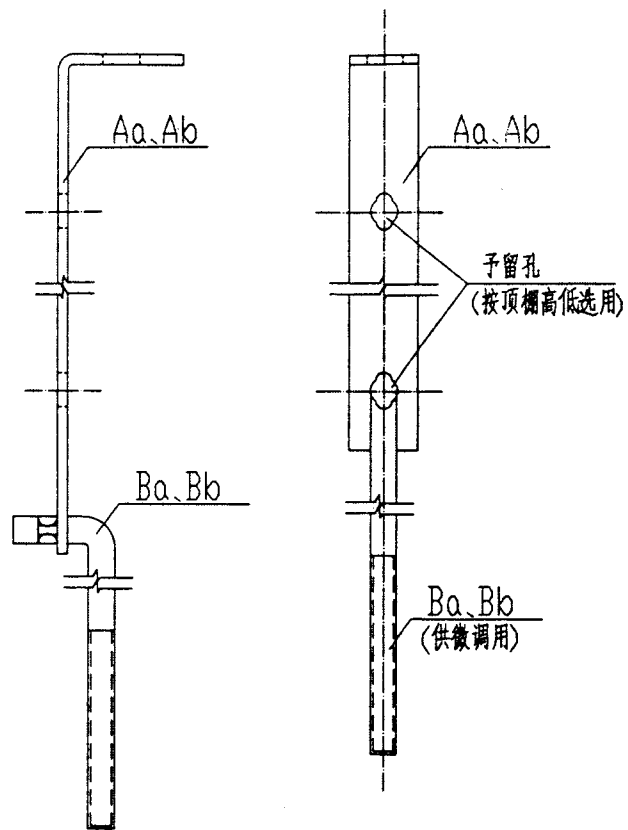
吊杆规格

图集号	闽99J02
页号	21



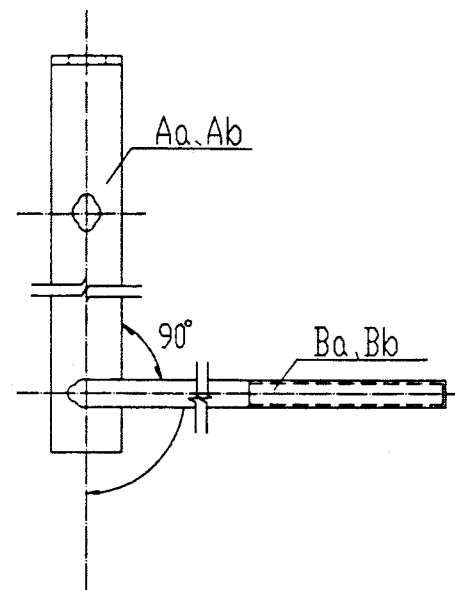
吊杆大样

图集号	闽99J02
页号	22



侧面图

杆件组装图 2



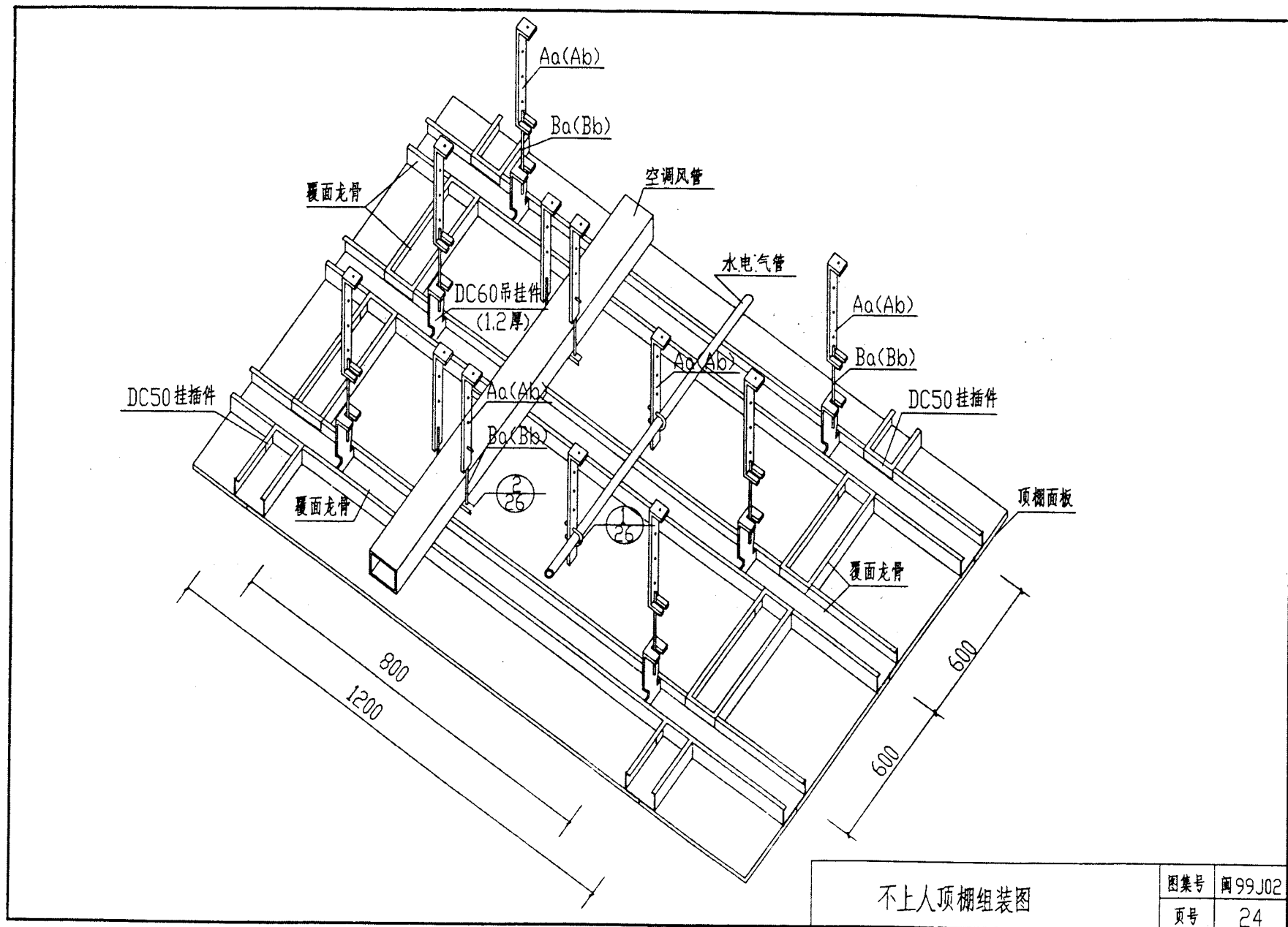
杆件组装图 1

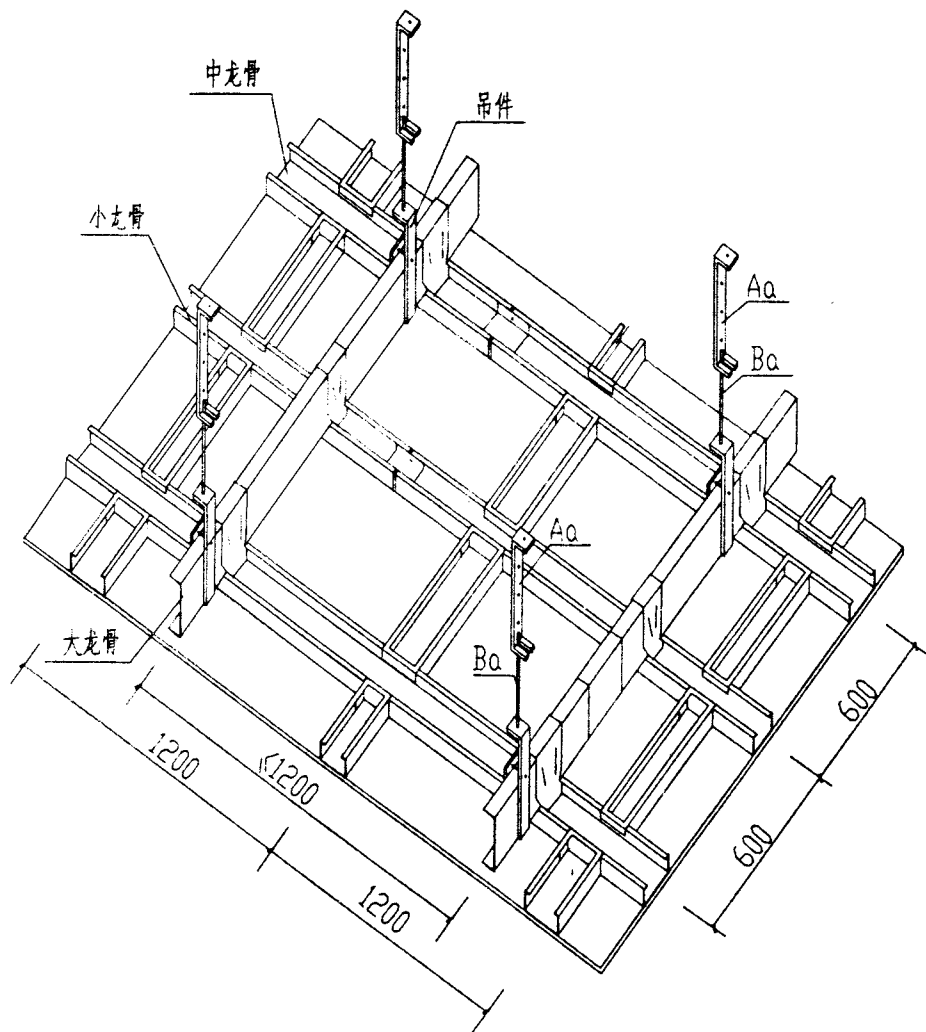
注:

1. Aa(Ab)为 2.3(2.0)厚扁钢; Ba(Bb)为 M8 (M6) 镀锌圆钢
2. Aa(Ab)及 Ba(Bb) 两段均有多种不同长度的规格可供选择

杆件组装图

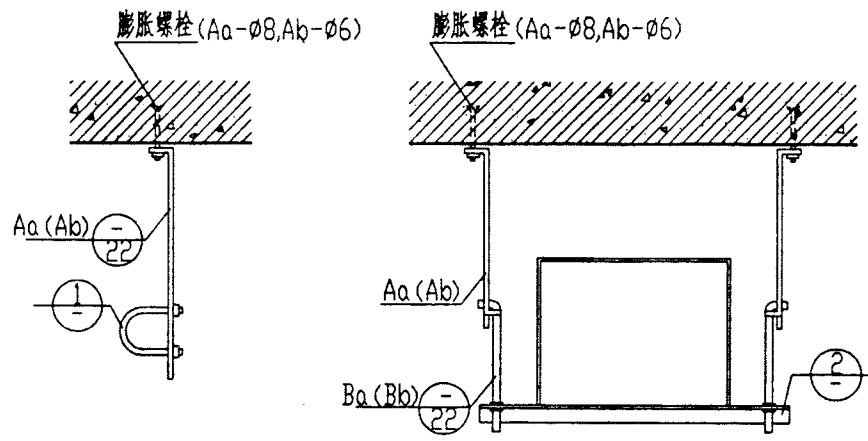
图集号	闽 99J02
页号	23





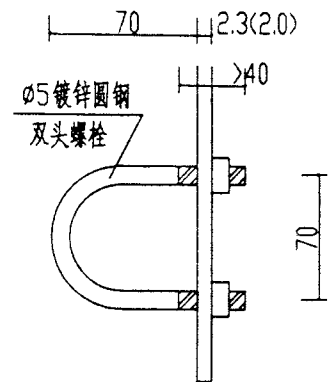
上人顶棚组装图

图集号	图99J02
页号	25

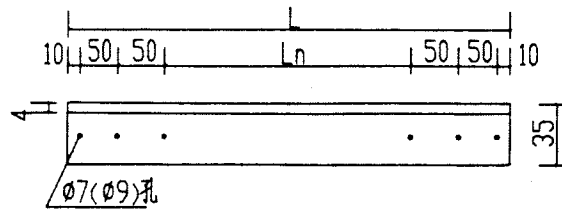


水电气管安装图

空调风管安装图

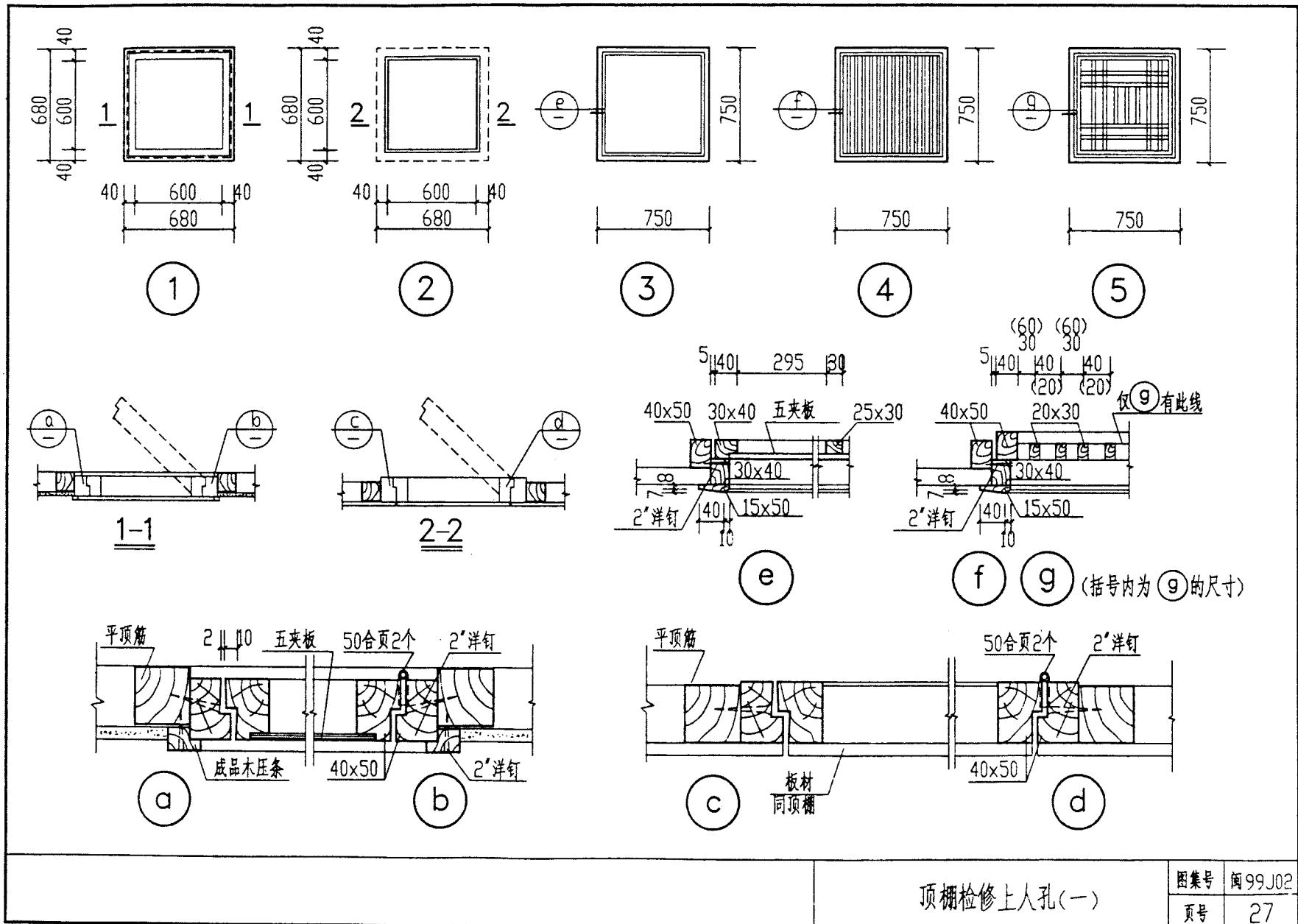


1



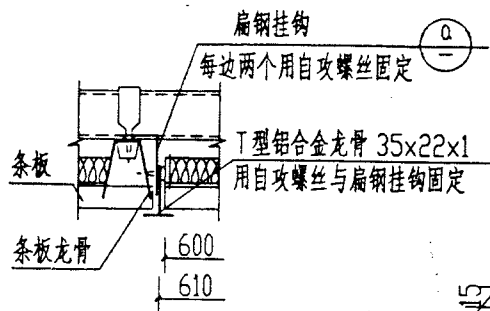
2 角钢大样

L	L=220+Ln	
Ln	L1=150	L2=250
	L3=350	L4=450
	L5=550	L6=650
	L7=750	L8=850

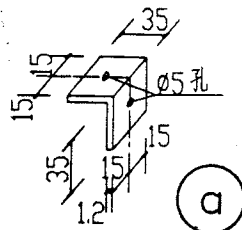


顶棚检修上人孔(一)

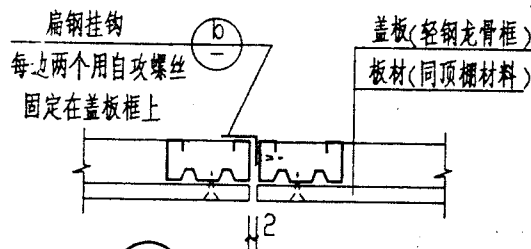
图集号	闽99J02
页号	27



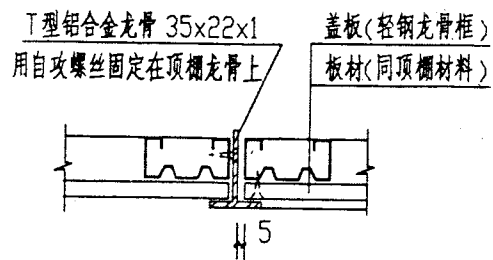
6



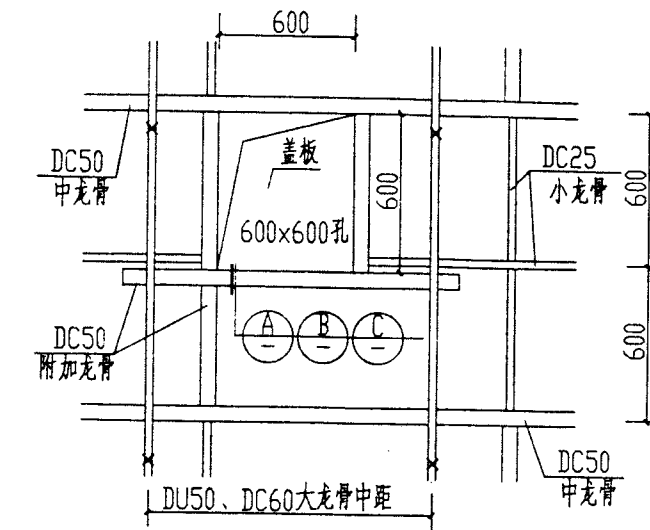
a



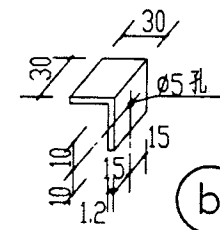
A



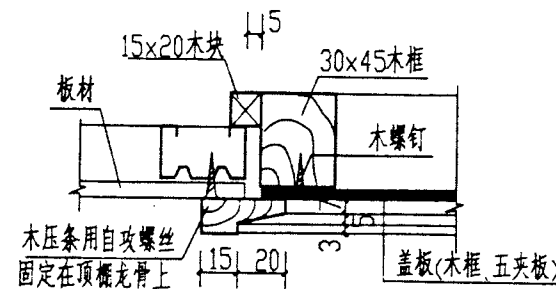
B



7 8 9 上人孔平面 (用于不上人顶棚)



b

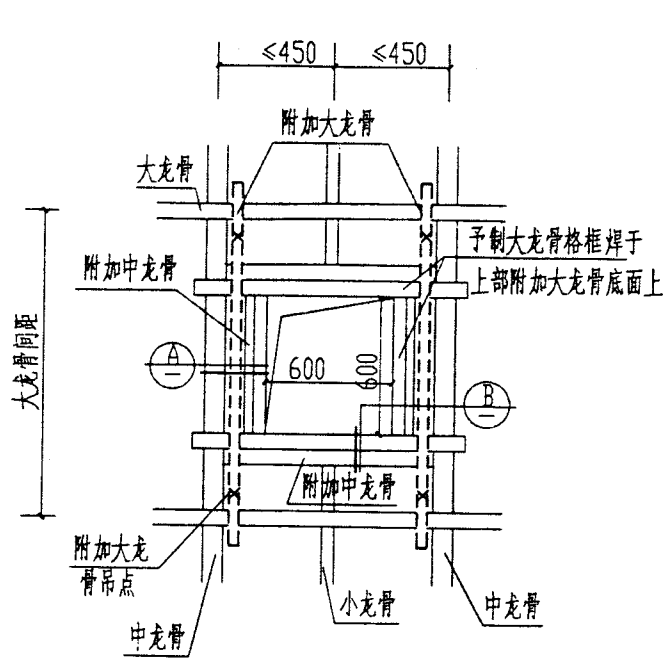


C

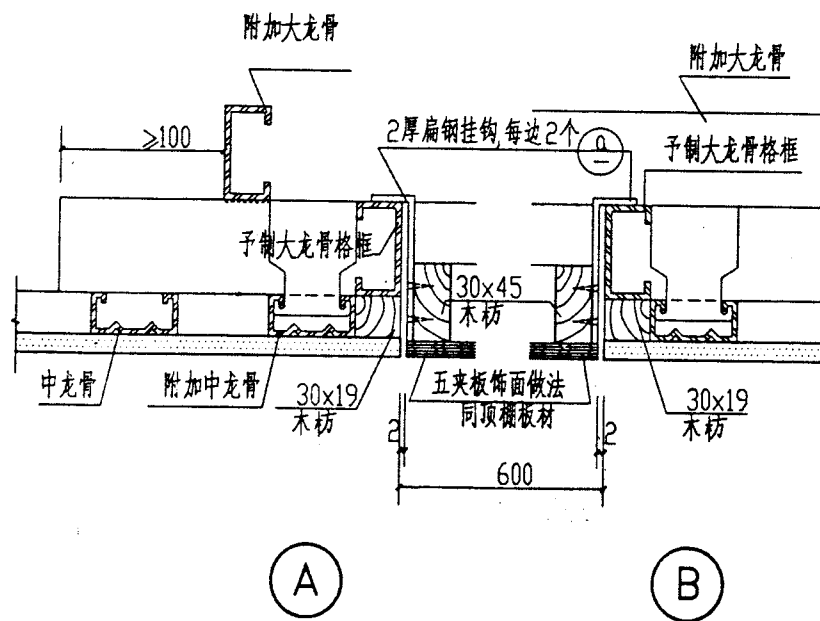
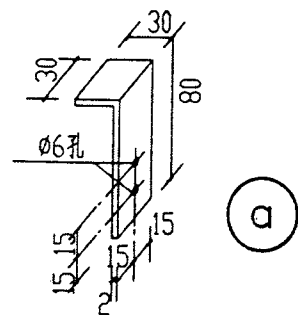
注: 节点 A B C 分别与 7 8 9 相对应

顶棚检修上人孔(二)

图集号	闽99J02
页号	28

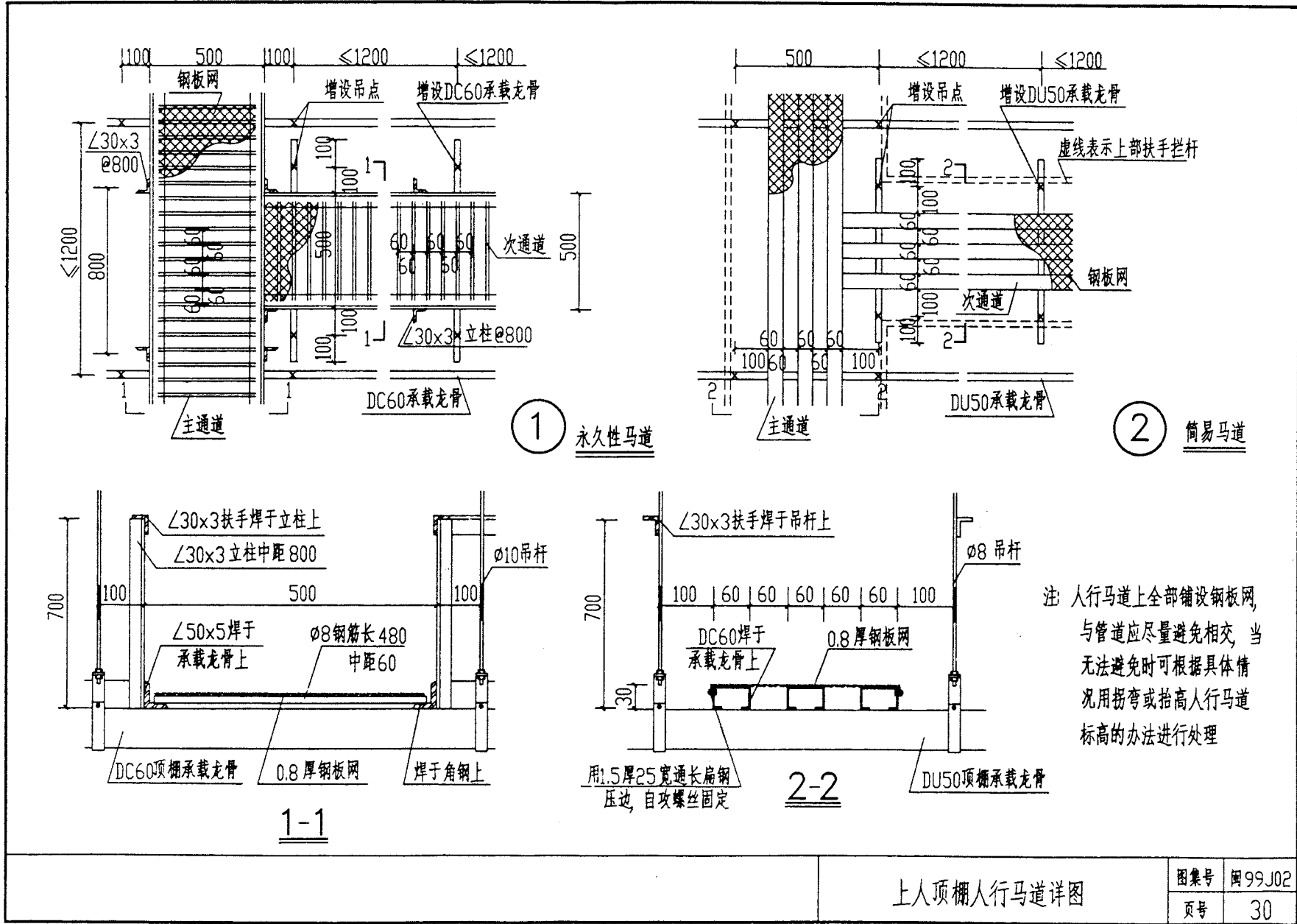


10 上人孔平面 (用于上人顶棚)



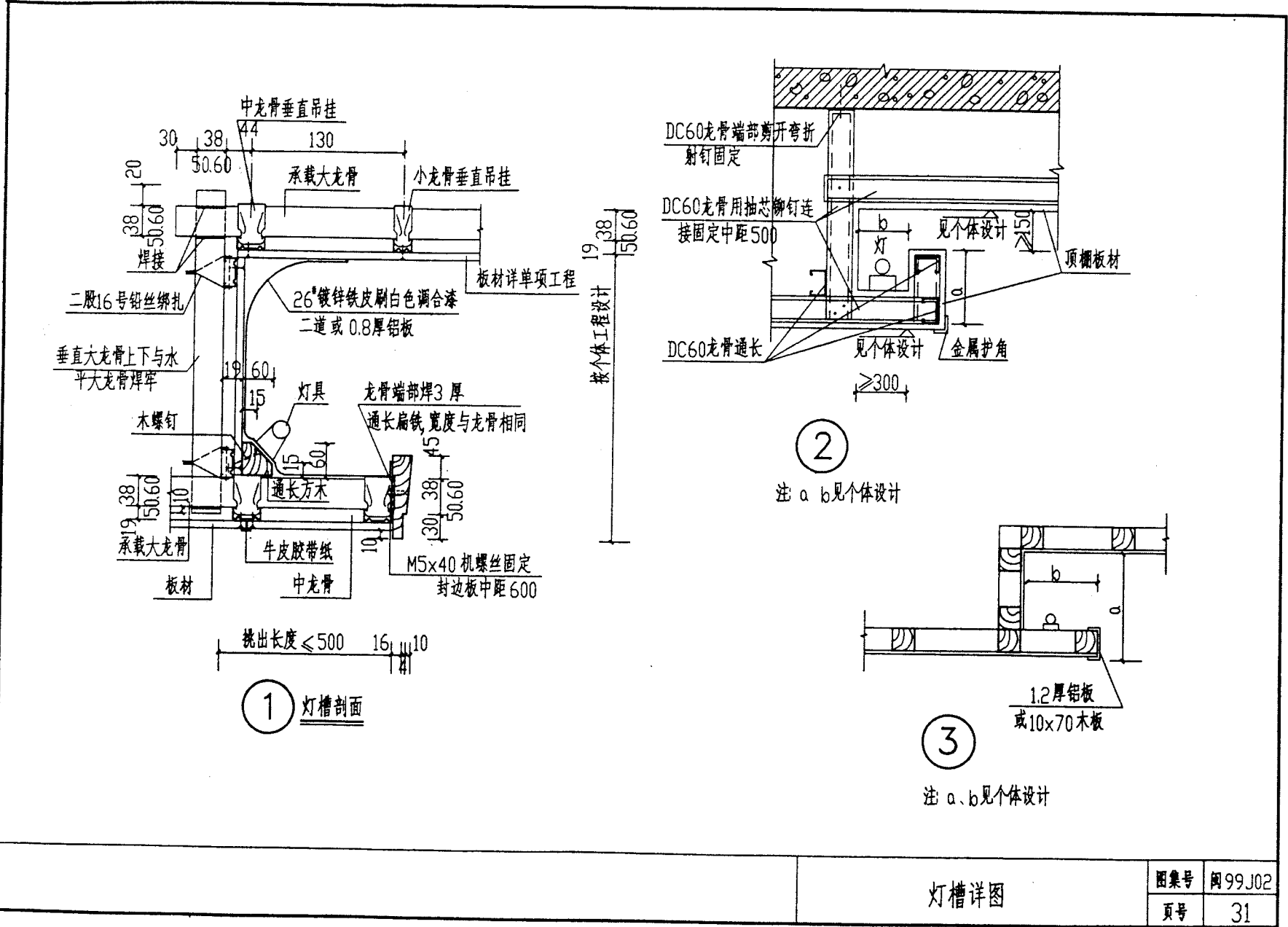
顶棚检修上人孔(三)

图集号	闽99J02
页号	29



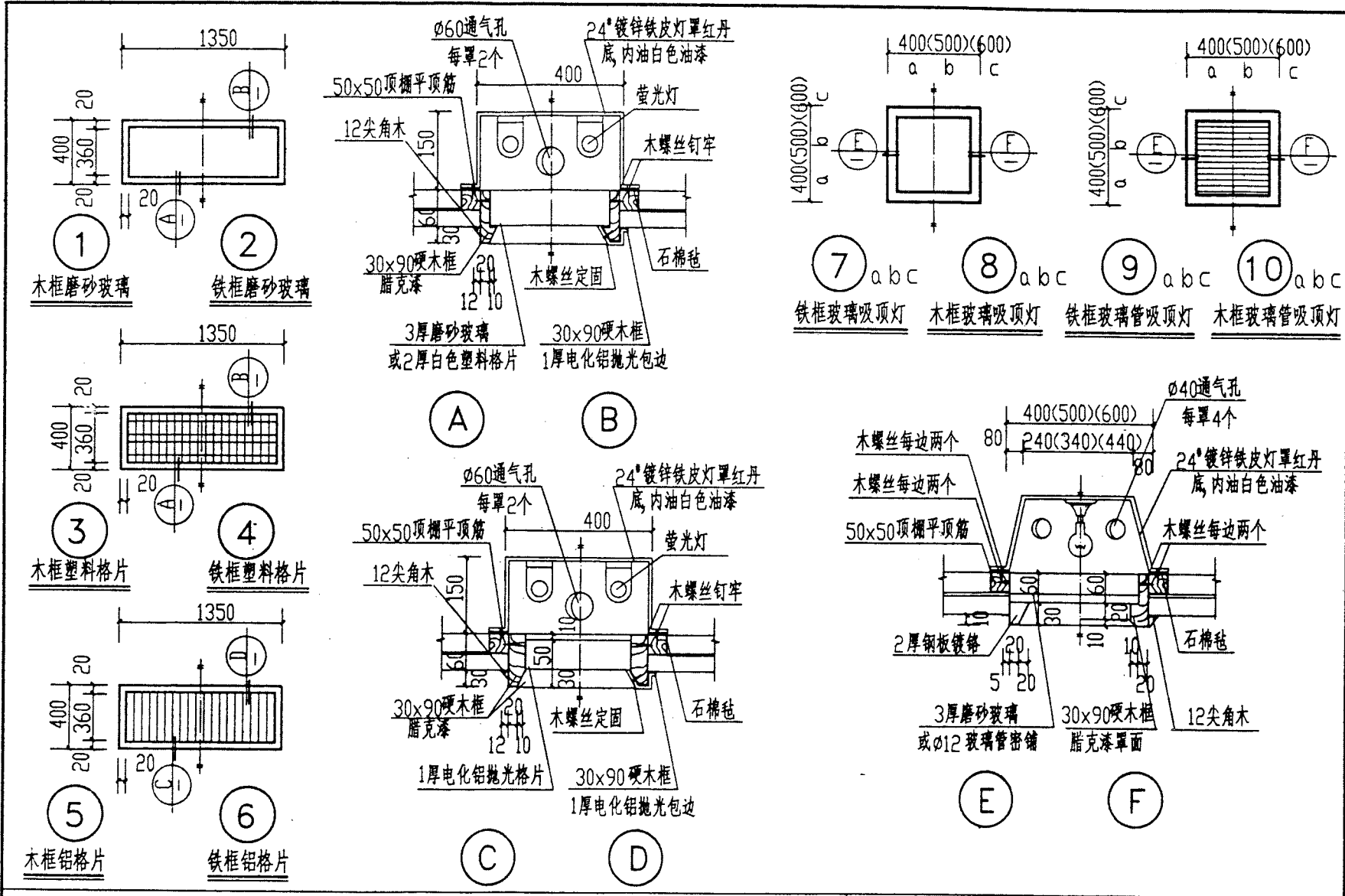
上人顶棚人行马道详图

图集号	闽99J02
页号	30



灯槽详图

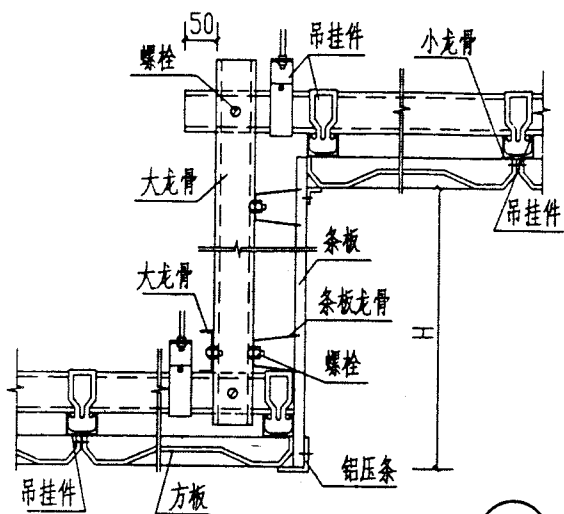
图集号	闽99J02
页号	31



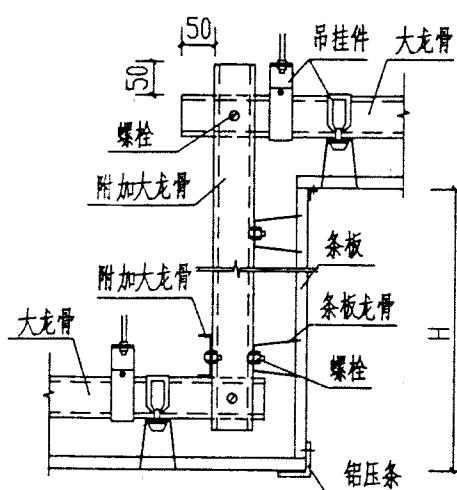
注: 图内 a b c 为方形灯具的尺寸

木龙骨嵌顶灯具安装详图

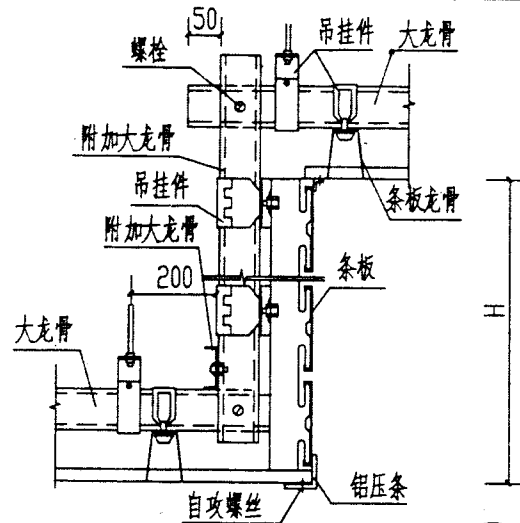
图集号	闽99J02
页号	32



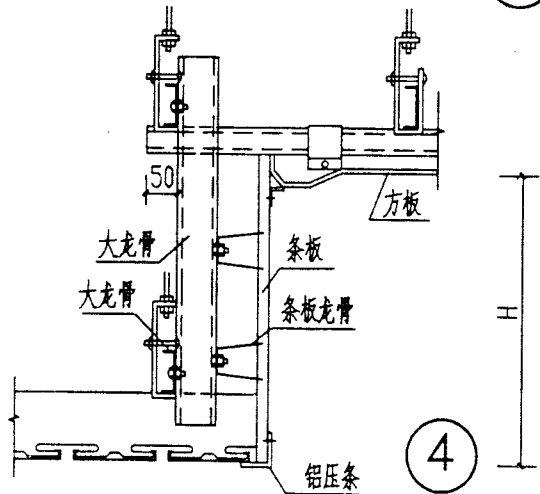
①



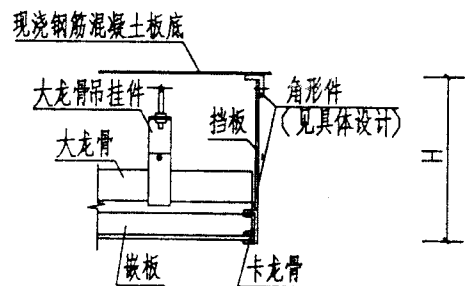
②



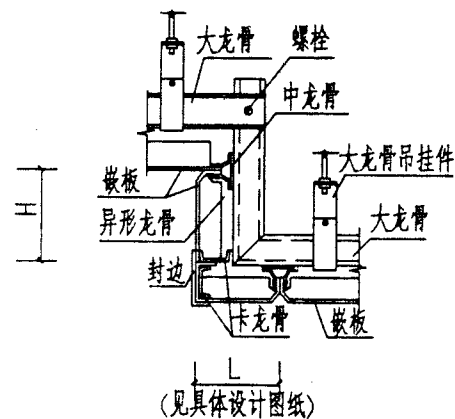
③



④



⑤

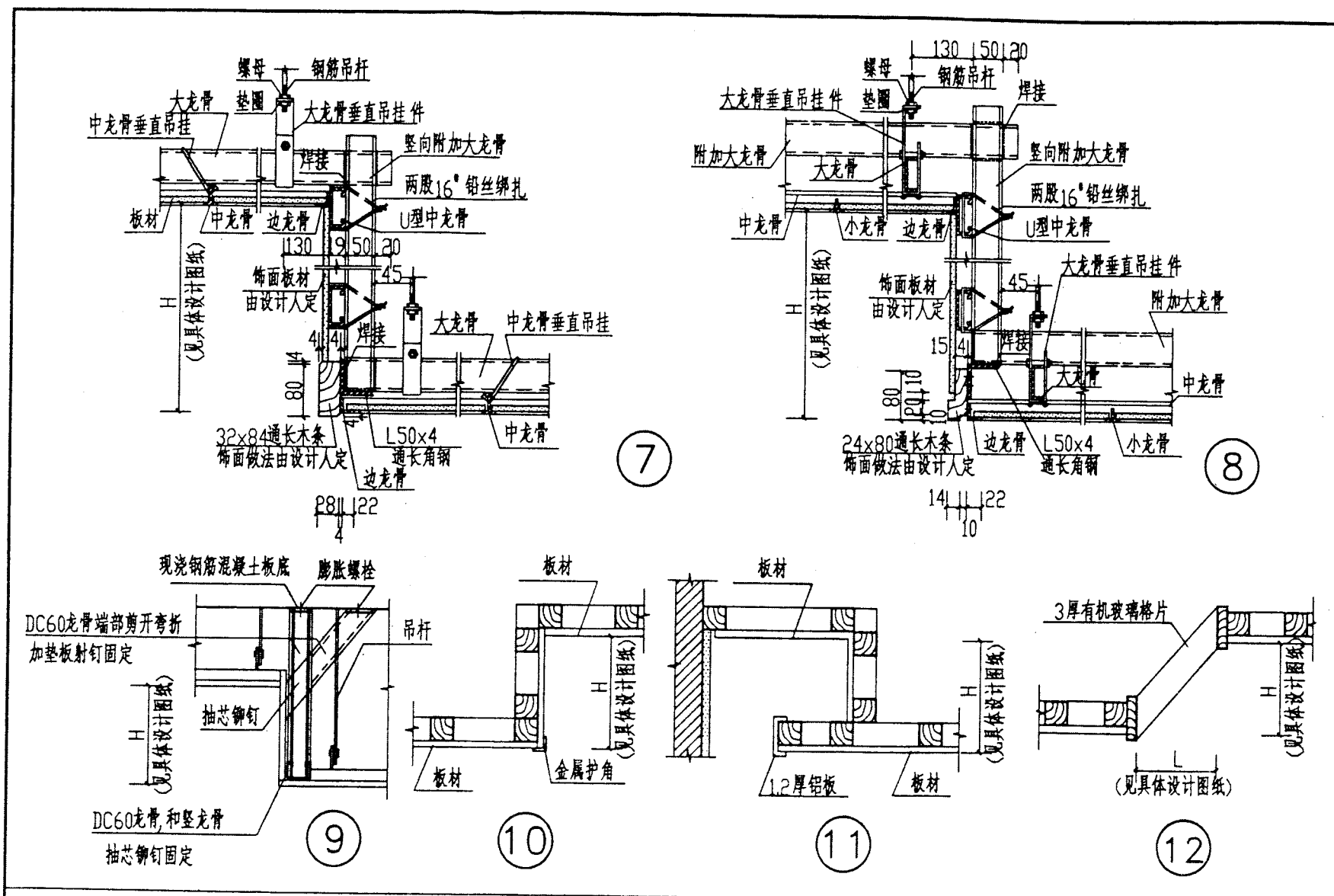


⑥

注: H 为顶棚高低差尺寸, 见具体设计图纸

顶棚高低差节点详图 (一)

图集号	闽99J02
页号	33

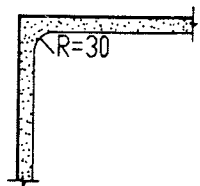


注 H 为顶棚高低差尺寸

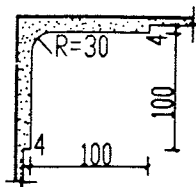
顶棚高低差节点详图(二)

图集号	闽99J02
页号	34

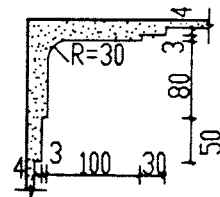
顶棚灰线:



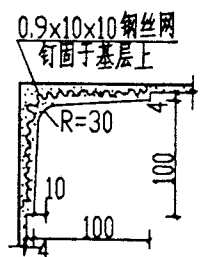
①



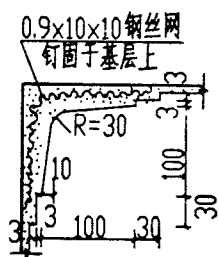
②



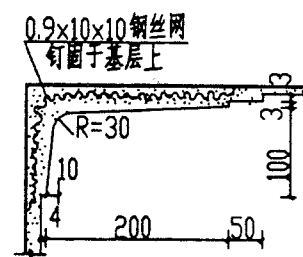
③



④



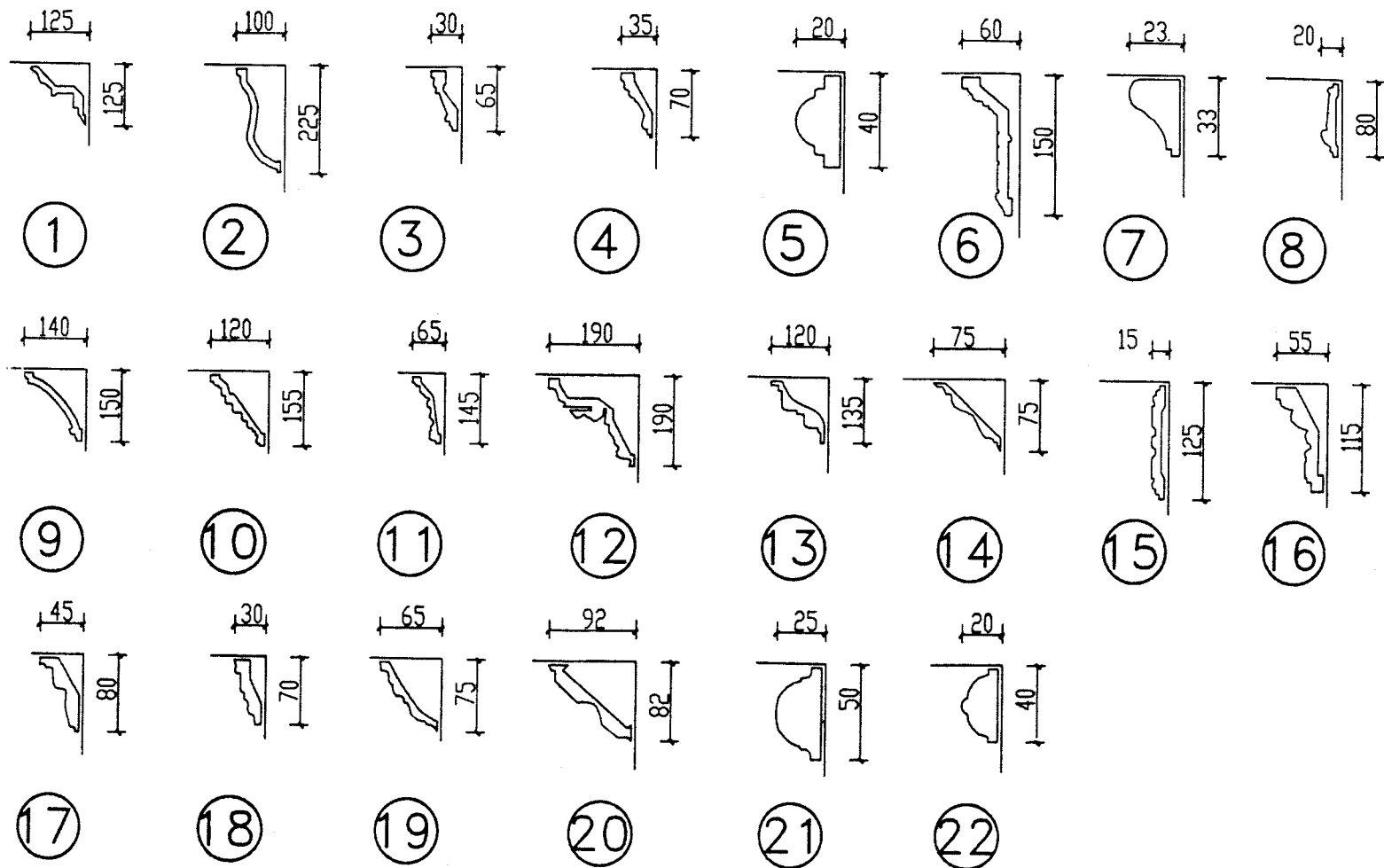
⑤



⑥

顶棚灰线

图集号	闽99J02
页号	35



注 装饰线条的材料可为木、石膏、纤维板、塑料制品等,由设计者选定

顶棚装饰线条

图集号 闽99J02

页号 36

根据建设部(90)建设字第204号颁发《关于工程建设标准设计编制与管理的若干规定》，本图集版权所有，任何单位和个人不得翻印和复制，违者按版权法的规定追究法律责任。



闽99J02

福建省建筑标准设计办公室编印
地址：福州市北大路242号
电话：(0591)7836125 7836003